

# OBJEDNACÍ LIST HRANATÝCH NÁDRŽÍ

Objednatel:

Datum:

Dodací adresa:

Rozměry vrtaných otvorů:

- 225 mm + vložení pryžového těsnícího kroužku pro bezpečné a snadné napojení potrubí DN 200
  - menších průměrů připojovaného potrubí lze dosáhnout za pomoci redukci

	Otvor č.1	Otvor č.2	Otvor č.3	Otvor č.4	Otvor č.5	Otvor č.6	Otvor č.7	Otvor č.8
Výška (mm) na střed otvoru (měřeno od horní hrany nádrže)								

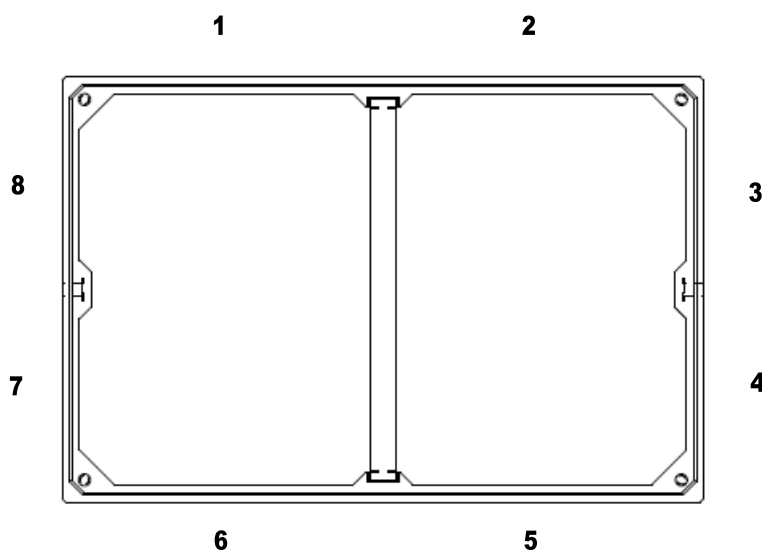
## PARAMETRY NÁDRŽE

(H-výška; V-objem)

- H = 2,50 m  
V = 17,8 m<sup>3</sup>
- H = 2,25 m  
V = 15,9 m<sup>3</sup>
- H = 2,00 m  
V = 14,0 m<sup>3</sup>
- H = 1,75 m  
V = 12,0 m<sup>3</sup>
- H = 1,50 m  
V = 10,1 m<sup>3</sup>
- H = 1,25 m  
V = 8,1 m<sup>3</sup>

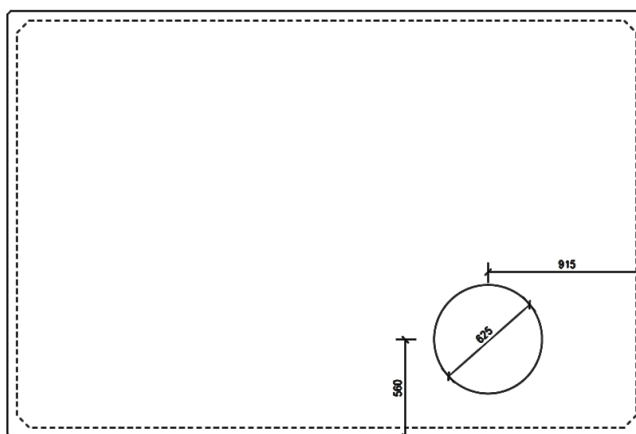
## VYZNAČENÍ OTVORŮ

- od horní hrany nádrže po horní hranu otvoru minimálně 50 mm



- ZÁKRYTOVÁ DESKA PŘEJEZDNÁ - tl. 200 mm
- VNITŘNÍ NÁTĚR

## ZÁKRYTOVÁ DESKA



## KONTAKT

+420 566 543 222

+420 774 739 771

prefa@stylstavkrizanov.cz

www.prefakrizanov.cz