

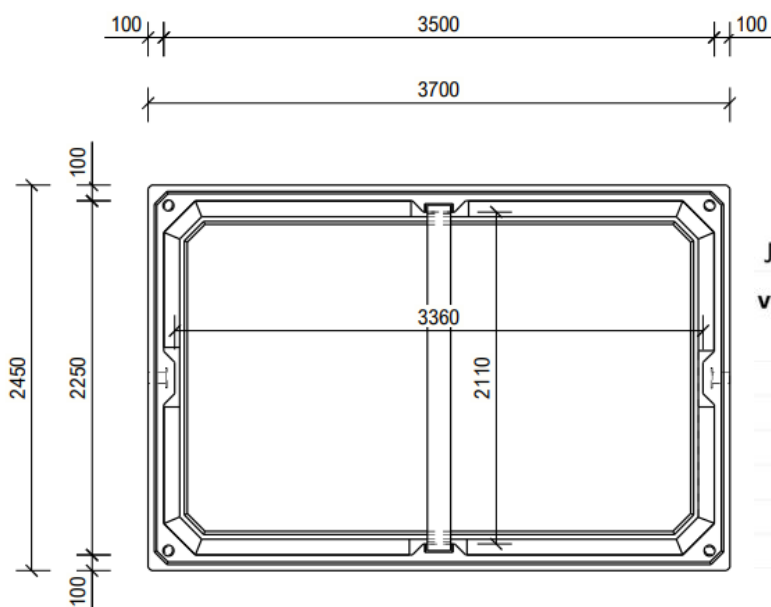
TECHNICKÝ LIST

Hranatá železobetonová jímka (nádrž)

Popis/technické parametry

Jedná se o prostorový prefabrikovaný dílec podzemní nádrže s ostatními navazujícími prvky (skruž, zákrytová deska, kónus, poklop, atd.) dohromady tvořící systém sloužící k retenci dešťové či splaškové vody. Různými kombinacemi jednotlivých prvků lze docílit individuálních sestav s různými objemy a vlastnostmi. Výška jímky je volitelná a určuje celkový objem sestavy. Další zvětšení objemu dosáhneme přidáním skruže, anebo vzájemným propojením jímek.

POHLED SHORA 1:50



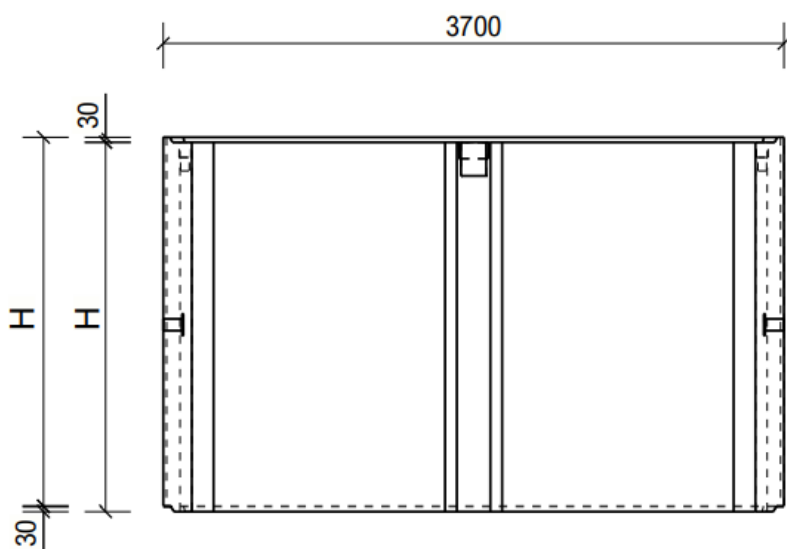
Jímka

OBJEM A HMOTNOST JÍMKY PODLE VELIKOSTI

výška H [m]	objem V [m ³]	hmotnost [t]
2,50	17,8	11,5
2,25	15,9	10,6
2,00	14,0	9,8
1,75	12,0	8,9
1,50	10,1	8,1
1,25	8,1	7,2

MATERIÁL:
 Beton tř. C35/45
 Výztuž tyčová: B5000B
 Výztuž sítěmi: B500 A

BOČNÍ POHLED 1:50



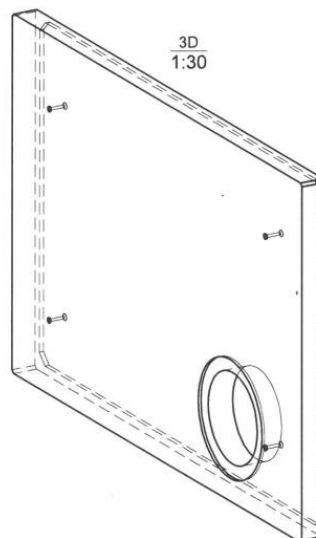
Skruž na jímku

OBJEM A HMOTNOST SKRUŽE

výška H [m]	objem V [m ³]	hmotnost [t]
2,20	17,0	7,5
1,95	15,0	6,6
1,70	13,1	5,8
1,45	11,2	5,0
1,20	9,3	4,1
0,95	7,3	3,3

HRANATÁ ZÁKRYTOVÁ DESKA:

- Tloušťka: 200 mm
- Šířka: 2450 mm
- Délka: 3700 mm
- Otvor: Ø 625 mm
- **Možné zatížení:**
 - D400 (podle ČSN EN 124)
 - 40 t (kolový tlak 10 t) při zásypu 0,5 m – 1,5 m
 - 24 t (kolový tlak 6 t) při zásypu 0 m – 0,5 m



DODÁVÁME PŘÍSLUŠENSTVÍ (běžně na skladě stavebnin):

SKRUŽ POD KÓNUS

- skruže určené k dosažení výšky terénu
- umístění na zákrytovou desku pod kónusový díl
- rozměry (Ø/výška) 1000/250, 1000/500, 1000/1000 tl.120 mm



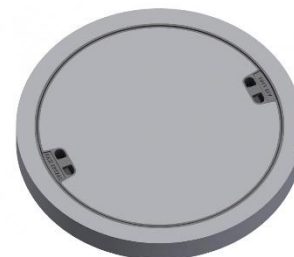
Kónus

- vrchní vstupní část šachty
- k dosažení výšky terénu
- rozměr 100-63/58/12
- reálná výška 680 mm



Poklopy (beton-litinové víko)

- A15 – pochozí (výška 7,5 cm, váha 72 kg)
- B125 – pojezdň osobní dopravou (výška 125 cm, váha 102 kg)
- D400 BEGU BO – pojezdň nákladní dopravou (výška 16 cm, váha 162 kg)



Námi nabízené litinové poklopy (od fy Kasi) dodáváme standardně bez povrchové úpravy a proto mohou mít na povrchu korozi. Materiálem rámu, vík poklopů a mříží je litina s kuličkovým grafitem (GGG50) nebo litina s lupínkovým grafitem (GG20). Povrchová koroze litiny je neestetická, ale nemá vliv na funkčnost a životnost poklopů a mříží. Podle ČSN EN 124-2 kap. č. 4 není pro litinové poklopy a mříže z těchto materiálů požadována žádná povrchová úprava. Pro bližší informace o možnostech povrchových úprav a technických specifikacích nás neváhejte kontaktovat.

VYROVNÁVACÍ PRSTENCE

- slouží k přesnému dorovnání s vrchním terémem
- umístění na kónusovém díle
- rozměry (výška/ vnější Ø) 40/625, 60/625, 80/625, 100/625, 120/625 mm



Stavební připravenost:

- stavební připravenost zajišťuje objednatel
- dostatečná velikost jámy – min. průměru 3,2 m (měřeno u spodního okraje jámy)
- nebudou-li zajištěny podmínky pro možnou skládku do jámy, bude jímka složena na nejbližší možné místo k jámě pro jímku
- jímka se ukládá na podkladní beton či do ztuhlého a vyrovnaného štěrkového lože frakce 8/16 mm tl 50-100 mm (po uložení kontrola rovinnosti)
- příjezdová komunikace musí být vhodná pro silniční návěsovou dopravu, včetně dostatečného místa pro manipulaci s hydraulickou rukou
- v případě problematických geologických podmínek, kde nebude možné zajistit únosnost základové spáry, bude po posouzení statika navržena betonová deska, na kterou se osadí jednotlivé díly nádrže
- po sestavení je možné sestavu zahrnout a po vytvrzení těsnících hmot (do 24 hod.) může být nádrž používána
- zemina pro zásyp musí být hutnitelná písčitého charakteru bez větších kamenů (objemová hmotnost max 19 kNm-3)
- stěny musí být obsypávány po obvodě přibližně v rovnoměrných vrstvách
- Hutnit bez vnášení dynamických rázů
- Zásyp 500 - 1500 mm
- vrtání dodatečných otvorů doporučujeme pouze po konzultaci se statikem

DOPRAVA A ULOŽENÍ (MONTÁŽ)

- v ceně dopravy je nakládka a vykládka v max. délce 1 h (za každých dalších 15 minut bude účtováno 200,- Kč)
- **montáž zahrnuje dopravu a uložení jímky hydraulickou rukou do jámy včetně příslušenství v případě vhodného terénu, u jímky hranaté platí do hmotnosti 8,9 tun. Montáž neobsahuje práci montážního dělníka, vč. podpěnování dílců kanalizační pěny**
- podpěnování jednotlivých dílců sestavy je důrazně doporučeno
- kanalizační pěnu doporučujeme zn. Den Braven, kterou koupíte u nás ve stavebninách (odhad 1-2 trubičkové pěny)

