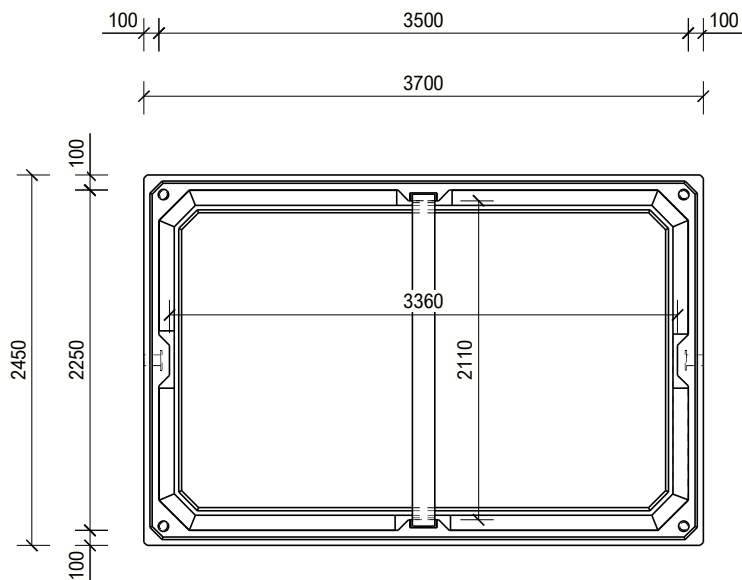
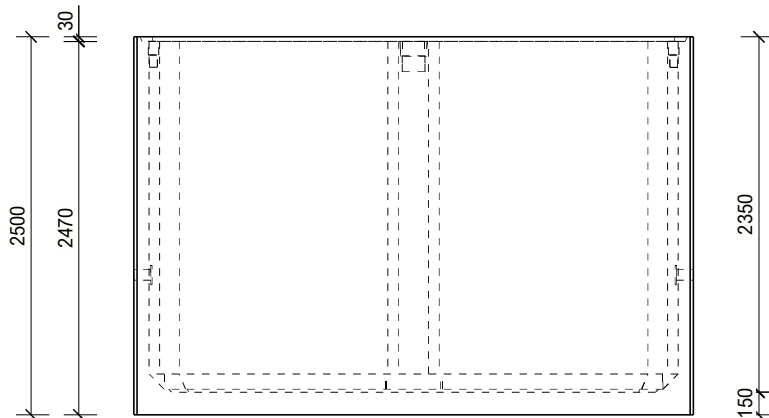


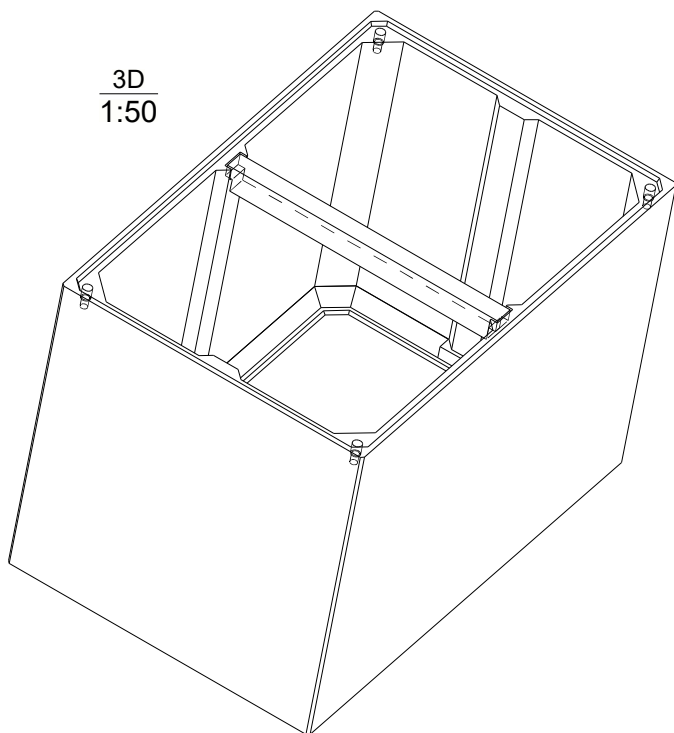
POHLED SHORA 1:50



POHLED BOČNÍ 1:50



3D
1:50

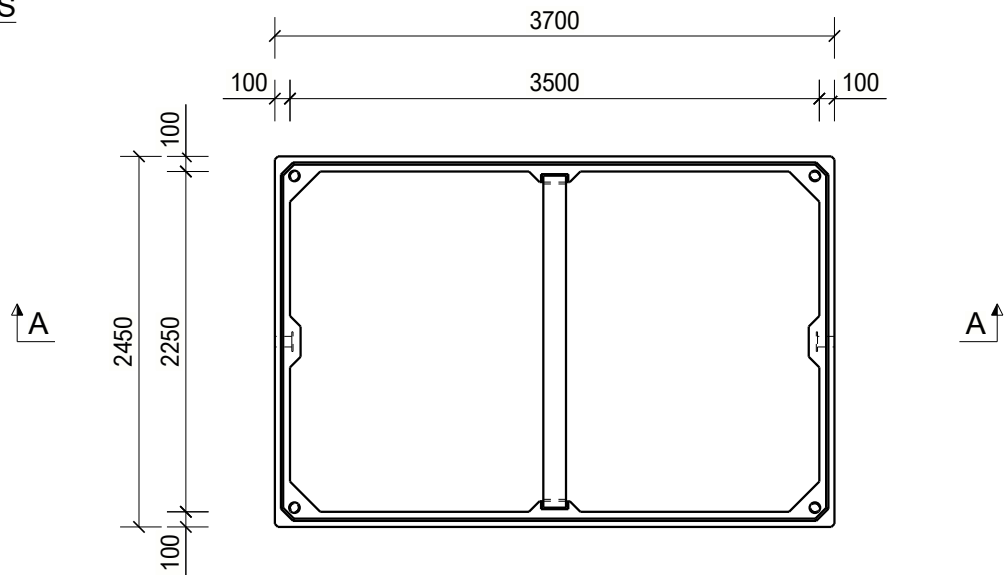


**OBJEM A HMOTNOST
JÍMKY PODLE VELIKOSTI**

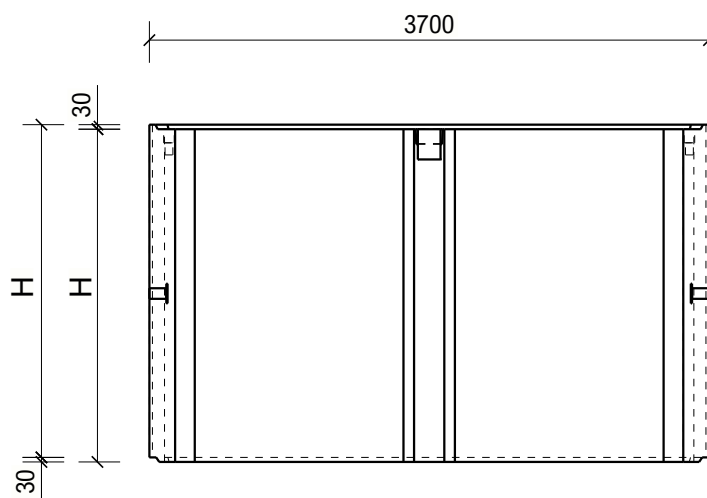
výška H [m]	objem V [m ³]	hmotnost [t]
2,50	17,8	11,5
2,25	15,9	10,6
2,00	14,0	9,8
1,75	12,0	8,9
1,50	10,1	8,1
1,25	8,1	7,2

BETONOVÁ JÍMKA HRANATÁ

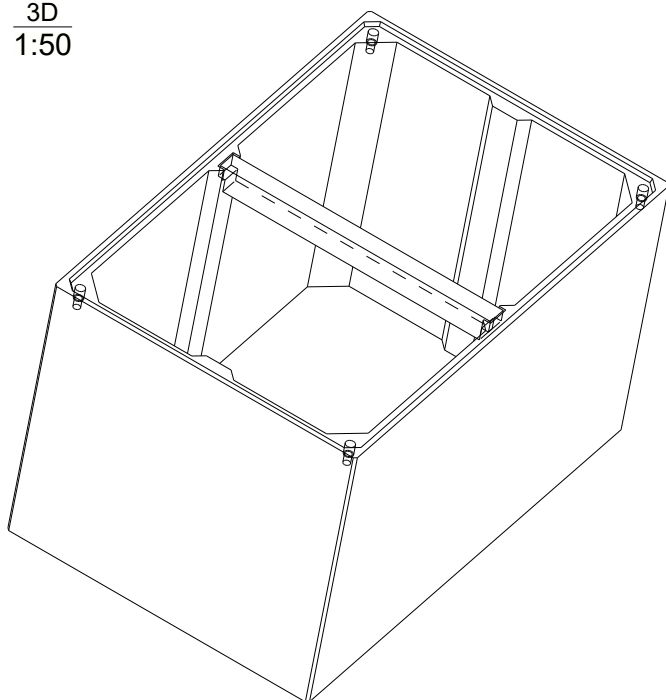
PŮDORYS
1:50



ŘEZ A - A
1:50



3D
1:50

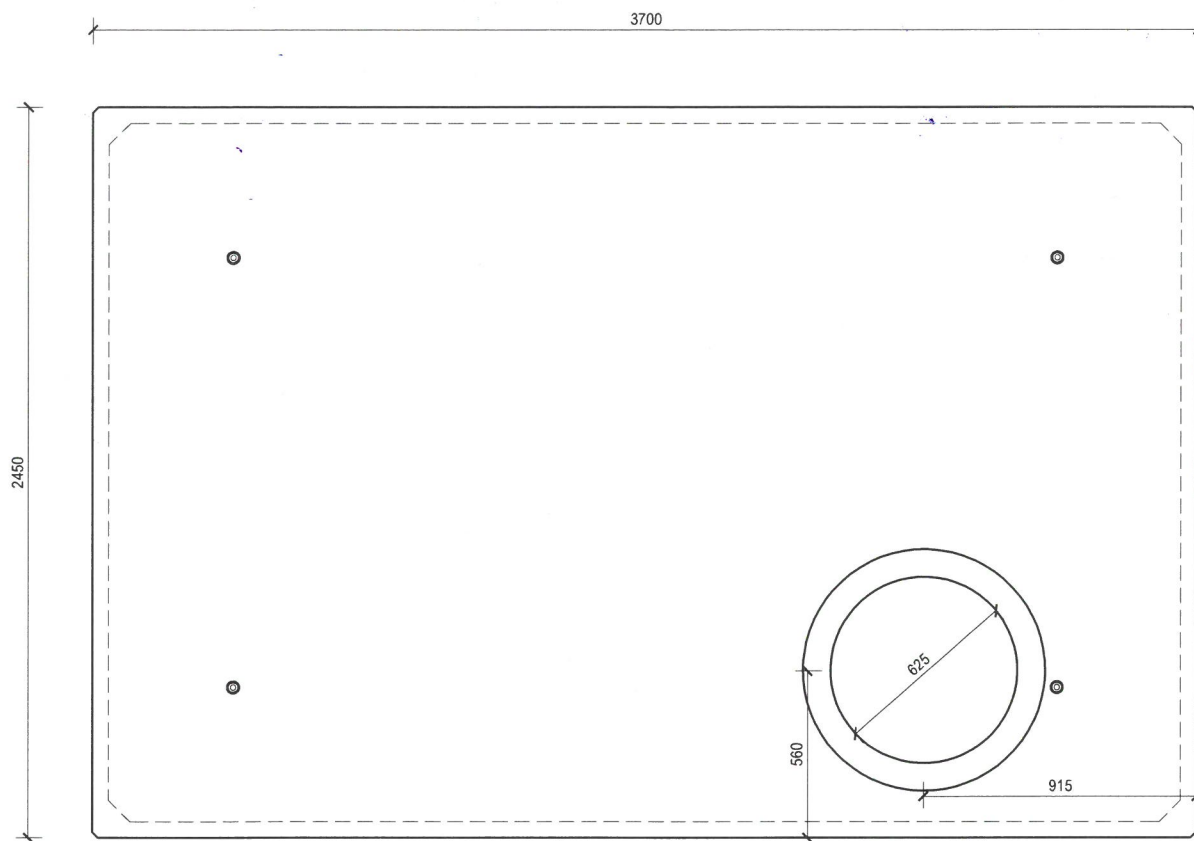


**OBJEM A HMOTNOST
SKRUŽE**

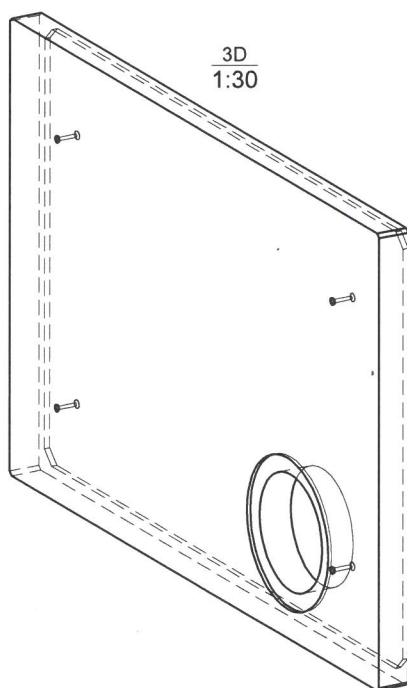
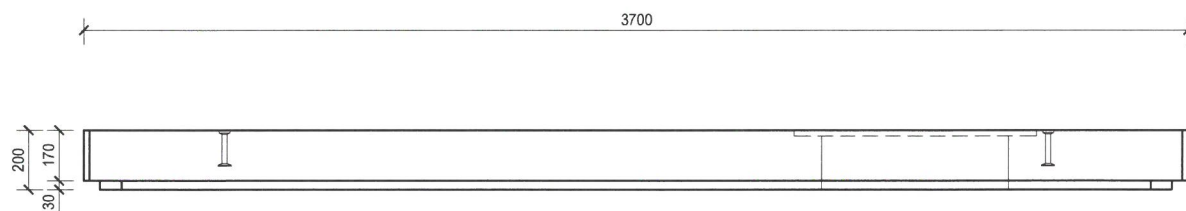
výška H [m]	objem V [m ³]	hmotnost [t]
2,20	17,0	7,5
1,95	15,0	6,6
1,70	13,1	5,8
1,45	11,2	5,0
1,20	9,3	4,1
0,95	7,3	3,3

BETONOVÁ SKRUŽ HRANATÁ

PŮDORYS 1:20



BOČNÍ POHLED 1:20



ZÁKRYTOVÁ DESKA POJEZDOVÁ, TL. 200mm
hmotnost 4,3T
únosnost 12T/ náprava

STYLSTAV s.r.o.
PREFA KRÍZANOV