

Montážní návod

Kruhová železobetonová nádrž / jímka

POPIS / ROZMĚRY:

KRUHOVÉ NÁDRŽE SE SKLÁDAJÍ ZE DVOU ZÁKLADNÍCH STAVEBNÍCH ČÁSTÍ:

- prefabrikovaná nádrž se dnem (výroba v jednom kuse)
- zákrytová deska s kruhovým otvorem.

Prefabrikovaná nádrž:

Vnitřní průměr: 2 200 mm

Vnější průměr: 2 440 mm

Výška: 1,25 m – 2,5 m (po modulu 0,25 m)

Objem: 4,03 m³ – 8,80 m³

Vodotěsný beton pevnostní třídy C35/45

Třída zatížení: D400



Jednotlivé části prefabrikovaných dílců jsou z důvodů nutnosti manipulace osazeny závitovými úchyty nebo úchyty s kulovou hlavou. Tyto úchyty slouží k osazení manipulačních prostředků, které vám v případě potřeby zapůjčíme.

ZALOŽENÍ:

Průměr výkopu pro jímku je minimálně 3,2 m – měřeno u spodní hrany nádrže.

V případě, že není způsob založení stanoven projektovou dokumentací jinak, provede se založení dle následujících parametrů:

Uložení nádrže:

- nádrž se ukládá na podkladní beton či do ztuhlého a vyzrovaného štěrkového lože frakce 8/16 mm, výšky 50-100 mm
- na připravené podloží se uloží nádrž
- po uložení se zkontroluje rovinnost



obsypání nádrže:

- po uložení nádrže a připojení potrubí se provede obsypání nádrže zeminou
- obsyp nádrže se musí provádět rovnoměrně po celém obvodu nádrže
- všechny jednotlivé vrstvy musí být dokonale ztuhlé bez vnášení dynamických rázů

uložení zákrytové desky:

- horní část zámku nádrže se po celém obvodu očistí od nečistot
- montážní pěnu nanese do horní drážky jímky po celém obvodu
- zákrytovou desku rovnoměrně usadíme do zámku na jímku
- následně překontrolujte správné dosednutí prvků a rovnoměrnost
- usadí se skruž nebo kónus, případně uzavřeme poklopem



Uložení jímky, očištění okrajů od nečistot a nanesení montážní studnařské pěny.



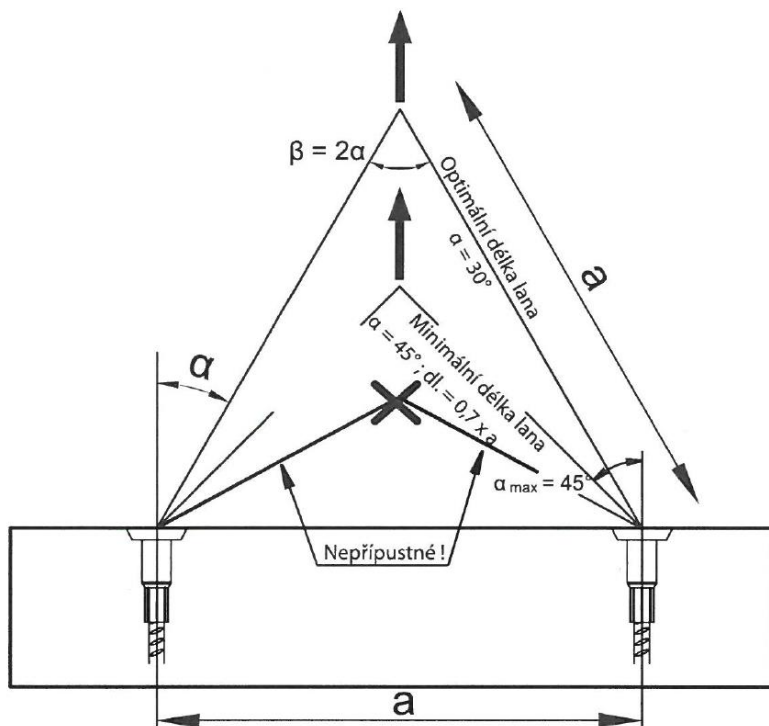
Nanesení montážní pěny pod kónusový díl a jeho osazení na zákrytovou desku a následné usazení poklopu do vrchního otvoru kónusu.

1. Možná sestava jímky

MANIPULACE:

Veškeré díly prefabrikovaných nádrží jsou z důvodu snadnější manipulace osazeny závitovými úchyty nebo úchyty s kulovou hlavou. Tyto úchyty slouží k osazení manipulačních prostředků a nabízíme je k zapůjčení po dobu montáže (zdarma). Níže jsou popsány oba dva druhy úchytů včetně způsobu správné manipulace.

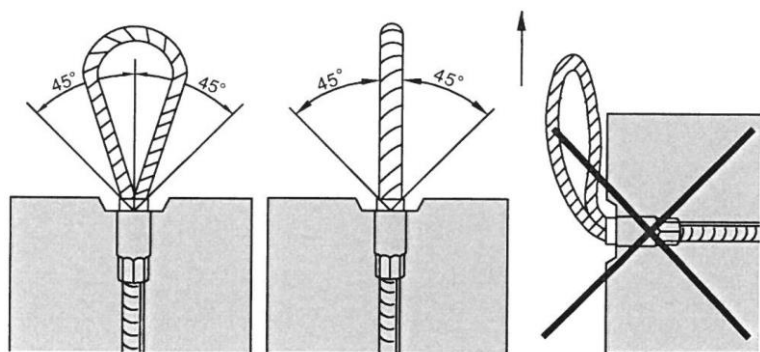
Použití lanového závěsu se závitem



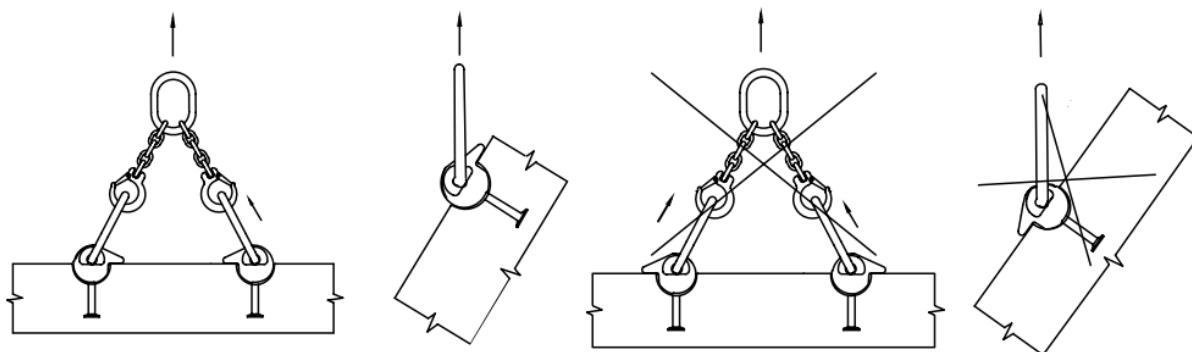
Tabulka 6.4.1
- koeficient odklonu

Odklon lana α	Koeficient odklonu k_α
$k_\alpha = 1 / \cos \alpha$	
0°	1,00
10°	1,02
15°	1,04
20°	1,06
25°	1,10
30°	1,15
45°	1,41
60°	2,00
90°	∞

Odklon lan od osy kotvy α , pokud je vyvolán úhlem závěsů, nesmí v žádném případě překročit 45°.



Přesné natočení závěsu pro správné zdvihání a dovolené úhly
Zakázaný způsob zdvihání !!!
Použití zdviháku pro kotvu s kulovou hlavou

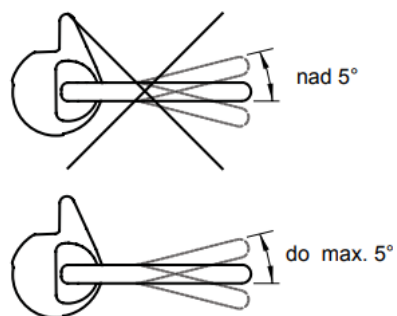


Přesné natočení zdviháku pro správné zdvihání

Zakázaný způsob zdvihání

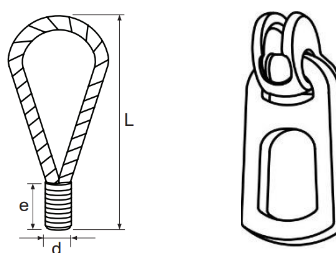
Za poškozený se zdvihák považuje v případech, kdy je zřejmé, že došlo:

- k poškození korozi
- k deformaci jakékoliv části závěsu
- ke vzniku trhliny v jakékoli části závěsu
- častým používáním k opotřebením některých jeho částí tak, že již nedosahuje mezních rozměrů



manipulační úchyty:

- Lanový závěs se závitem RD 30 (4ks)
- Zdvihák pro kotvy s kulovou hlavou 2,5 t (3ks)
- Manipulační prostředky na požádání zdarma zapůjčíme



SESTAVY pro dosažení vyššího objemu:

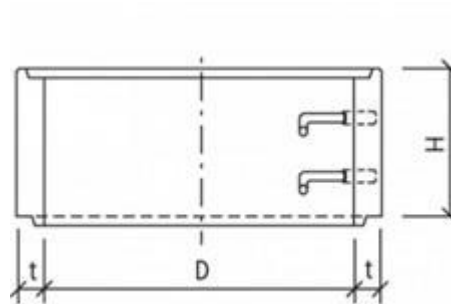
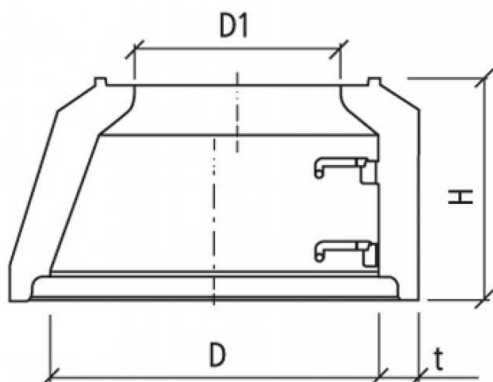
- Při požadavku většího celkového objemu je možné jímky navzájem propojit, a tak dosáhnout potřebné kapacity, viz obrázek.
- Další způsob je sestava jímka se dnem + skruž bez dna, která je stejného průměru jako je jímka a zapadne do zámku jímky.



KANALIZAČNÍ KOMPONENTY – šachtové dílce (používají se jako vstup při obsypu zeminou):

KÓNUSOVÝ DÍL / SKRUŽ

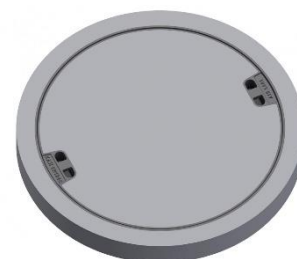
- kónusy jsou svislé stavební dílce tvaru šikmého komolého kužele tvořící horní vstupní část šachty
- rozměr kónusu v mm (D/H/D1/t) 1000/630/580/120, výška se zámek 680 mm (se stupadly)
- rozměry skruží pod kónus v mm (D/H/t v) 1000/250/120, 1000/500/120, 1000/1000/120 (se stupadly)
- kónus se umísťuje buď přímo na zákrytovou desku na montážní pěnu anebo na skruž, která se umístí na zákrytovou desku na montážní pěnu, kdy kónus zapadne do zámku skruže.



POKLOPY (beton-litínové víko):

- Vrchní část sestavy – ukládají se přímo do zámku otvoru v zákrytové desce či zapadnou do zámku kónusu
- A 15 KAB01 – pochozí poklop (výška 7,5 cm, váha 72 kg)
- B 125 KBB01 – poklop pojezdny osobní dopravou (výška 125 cm, váha 102 kg)
- D400 BEGU BO – poklop pojezdny nákladní dopravou (výška 16 cm, váha 162 kg)

Námi nabízené litínové poklopy dodává výrobce (fa Kasi) standardně bez povrchové úpravy, a proto mohou mít na povrchu korozi. Materiálem rámu, vík poklopů a mříží je litina s kuličkovým grafitem (GGG50) nebo litina s lupínkovým grafitem (GG20). Povrchová koroze litiny je neestetická, ale nemá vliv na funkčnost a životnost poklopů a mříží. Podle ČSN EN 124-2 kap. č. 4 není pro litínové poklopy a mříže z těchto materiálů požadována žádná povrchová úprava. Pro bližší informace o možnostech povrchových úprav a technických specifikacích nás neváhejte kontaktovat.



PŘIPOJOVÁNÍ POTRUBÍ:

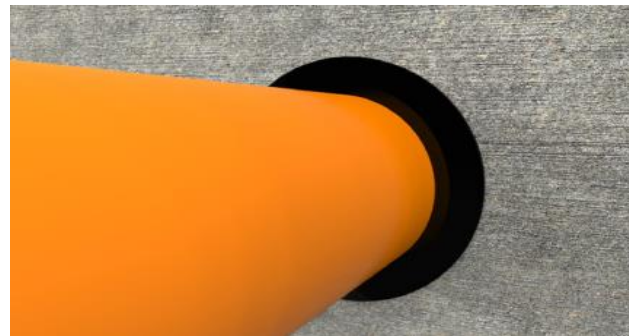
- jímky dodáváme s již vyvrtanými otvory jádrovým vrtákem
- součástí dodávky je rovněž gumové těsnění (Forsheda) osazené ve vyvrtaných otvorech
- umístění dle výběru zákazníka (vtok min. 5 cm od horního okraje, odtok min. 10 cm od h.o.)
- do otvorů a těsnění se umístí PVC potrubí DN 200
- následné připojení k potrubí jiného rozměru se řeší redukcí

OTVORY

Standardně vrtáme otvory průměru 225 mm, kde se po osazení těsnění (FORSHEDA) používá PVC potrubí DN 200. Menší průměry se řeší redukcí.



Vyvrtání otvoru a vsazení těsnění provede prefa dle požadavků zákazníka. Trubka PVC DN 200 po natření kluzným prostředkem se zasune do těsnění směrem z vnější strany jímky. **Otvory nutno přesně specifikovat zakreslením do objednáčích listů.** Otvory (vtok, odtok) jsou v ceně jímky.



DOPLŇKOVÉ VYBAVENÍ:

- **nestandardní otvor průměru 30 mm, 50 mm, 72 mm**

Nabízíme možnost menšího otvoru pro instalaci čerpadla, kabelu nebo jiného komponentu. V případě nestandardního otvoru nedodáváme těsnění. Pro utěsnění doporučujeme použít těsnící vložky, např. viz obrázek:



3Těsnící vložka PS Standard



2Těsnící vložka typ DD

- **NÁTĚR:**

V případě využití nádrže jako jímky na odpadní vodu doporučujeme vnitřní nátěr, který jímku ochrání před agresivním prostředím.

Standardně provádíme 1x nátěr penetrační BOTAMENT BE 901Plus a poté 1x živiční nátěr BOTAMENT B 95L. (Cenu za nátěr najdete v našem ceníku. Odvíjí se od velikosti plochy jednotlivé jímky a zákrytové desky).



- **STUPADLA:**

Šachtové vidlicové stupadlo: ocelové jádro s PE povlakem – po objednání vybavíme stupadly dle požadavků zákazníka. Stupadla se umísťují ve vzdálenosti 250 mm.

