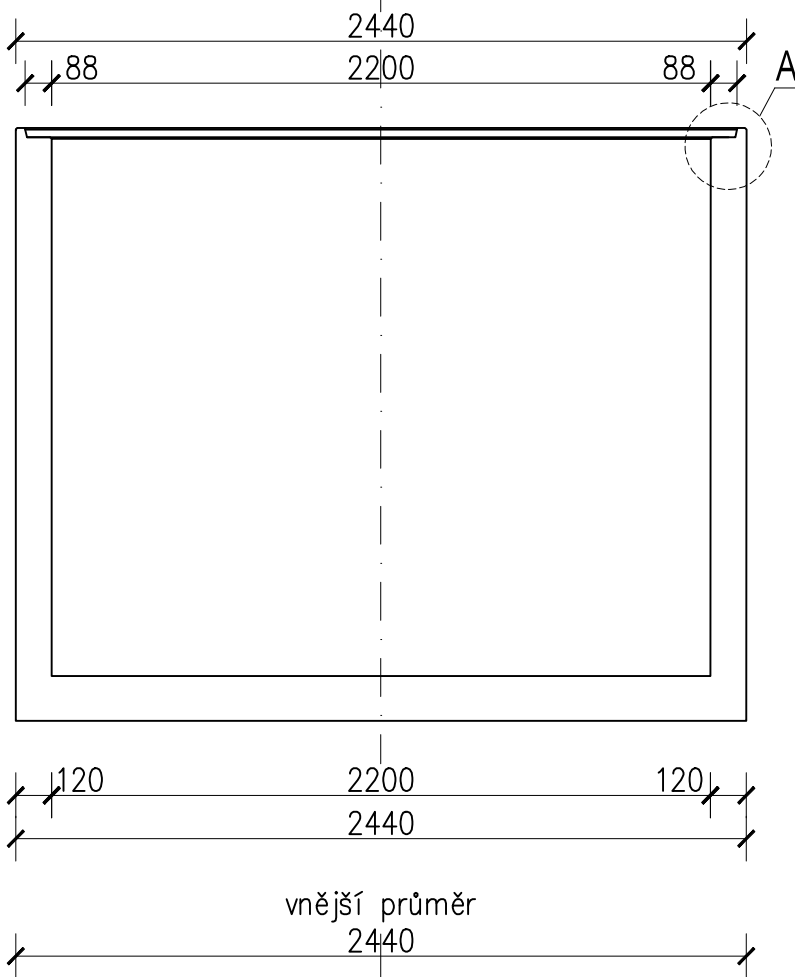
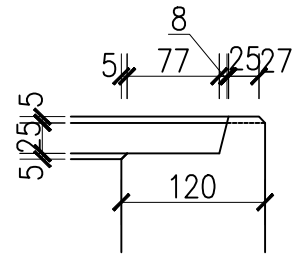


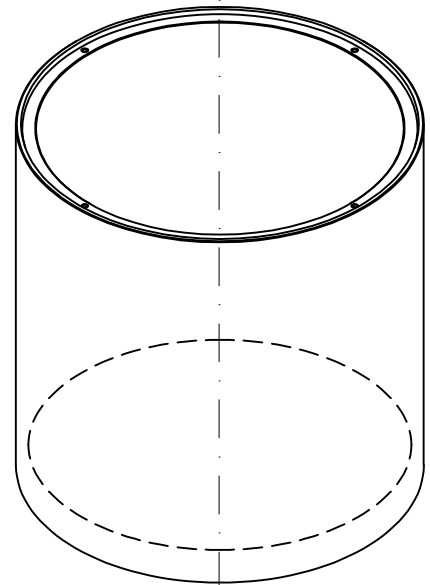
ŘEZ A-A



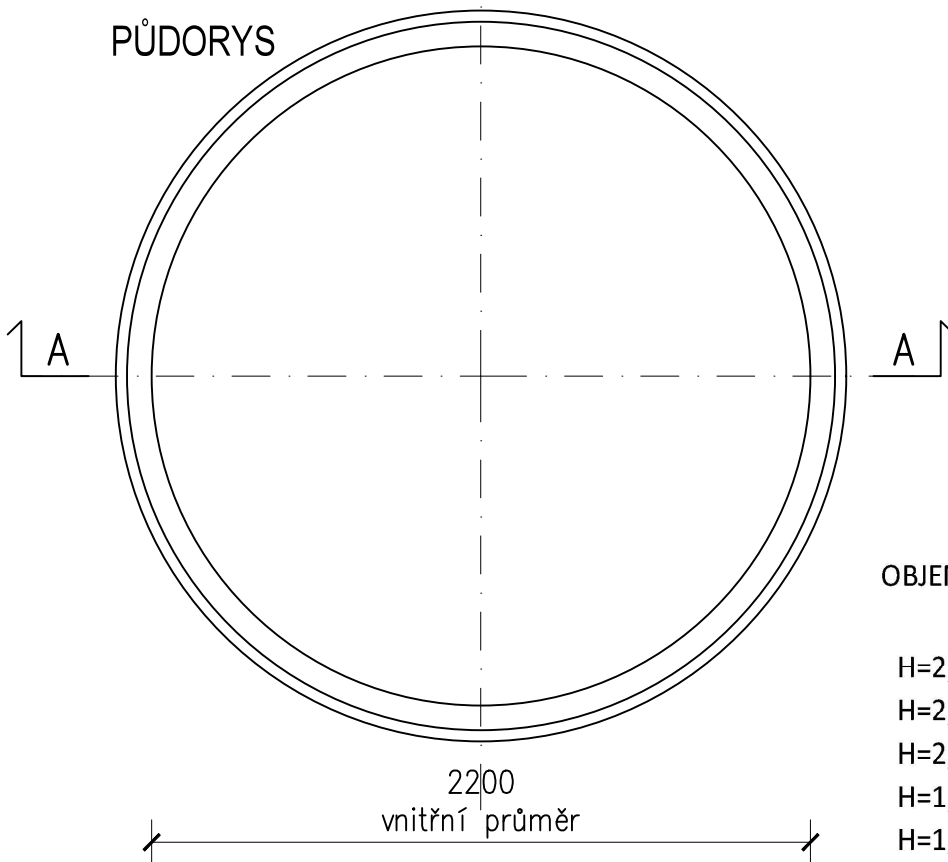
DETAIL A - HORÍ HRANY



3D POHLED



PŮDORYS



OBJEM A HMOTNOST JÍMKY PODLE VELIKOSTI

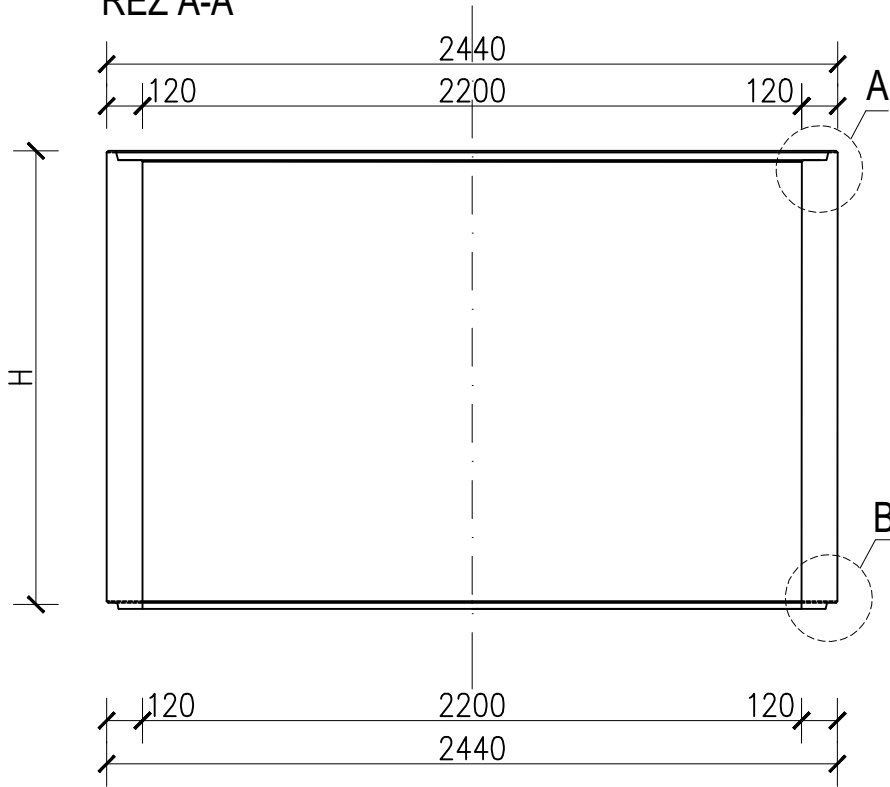
	V [m ³]	m [t]
H=2,50 m	8,80	6,71
H=2,25 m	7,85	6,17
H=2,00 m	6,90	5,64
H=1,75 m	5,93	5,10
H=1,50 m	5,00	4,56
H=1,25 m	4,03	4,03

prvek:

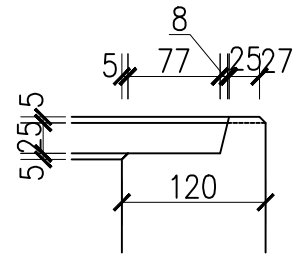
BETONOVÁ JÍMKA KRUHOVÁ

STYLSTAV s.r.o.
PREFA KŘÍŽANOV

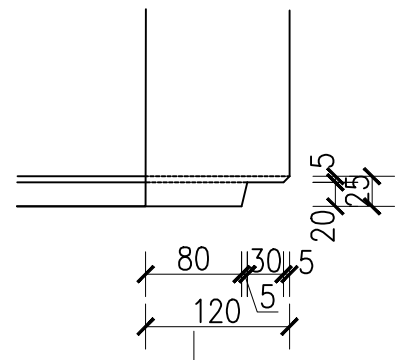
ŘEZ A-A



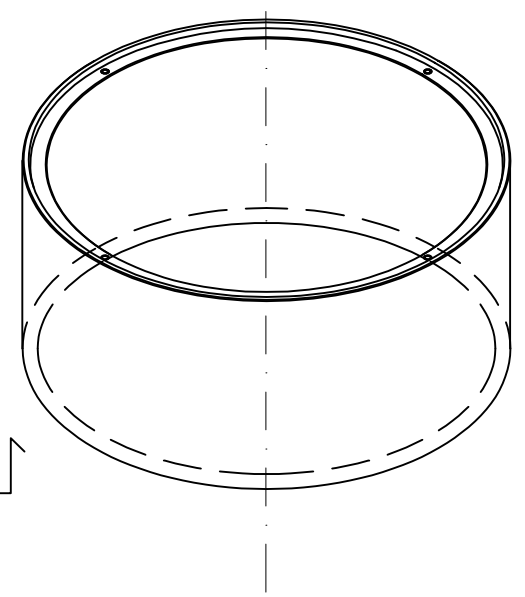
DETAIL A - HORÍ HRANY



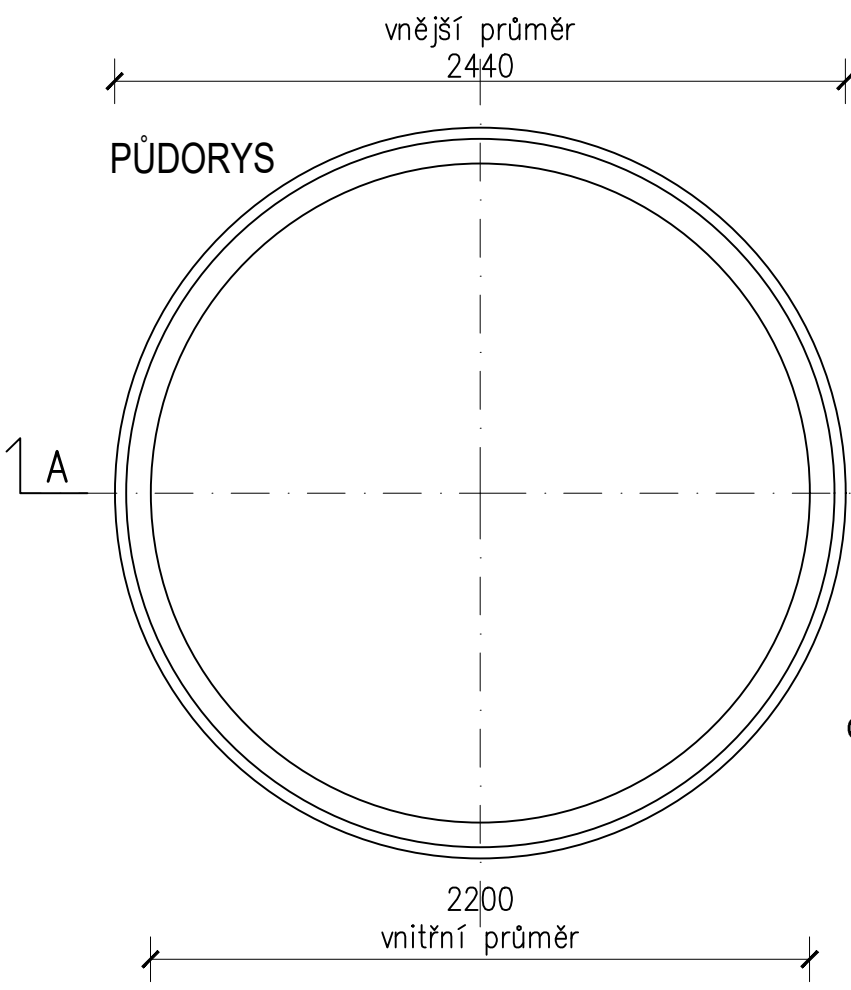
DETAIL B - SPODNÍ HRANY



3D POHLED



PŮDORYS



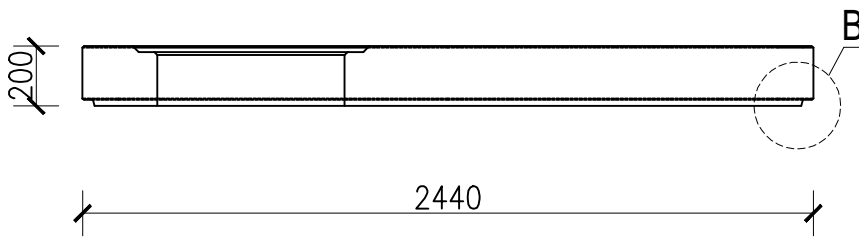
OBJEM A HMOTNOST SKRUŽE PODLE VELIKOSTI

	V [m ³]	m [t]
H=2,25 m	8,55	4,80
H=2,00 m	7,60	4,27
H=1,75 m	6,65	3,73
H=1,50 m	5,70	3,19
H=1,25 m	4,75	2,66

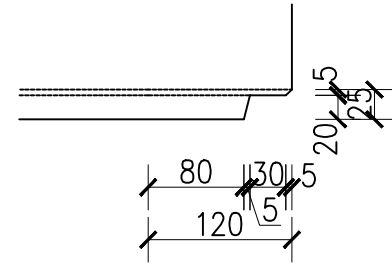
prvek:
SKRUŽ



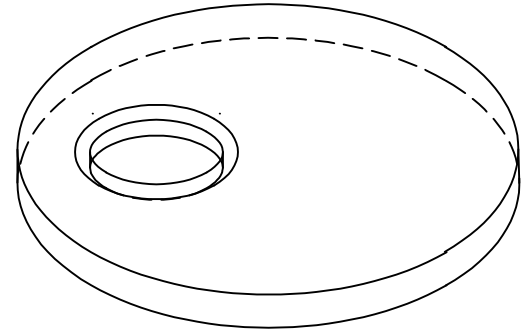
ŘEZ A-A



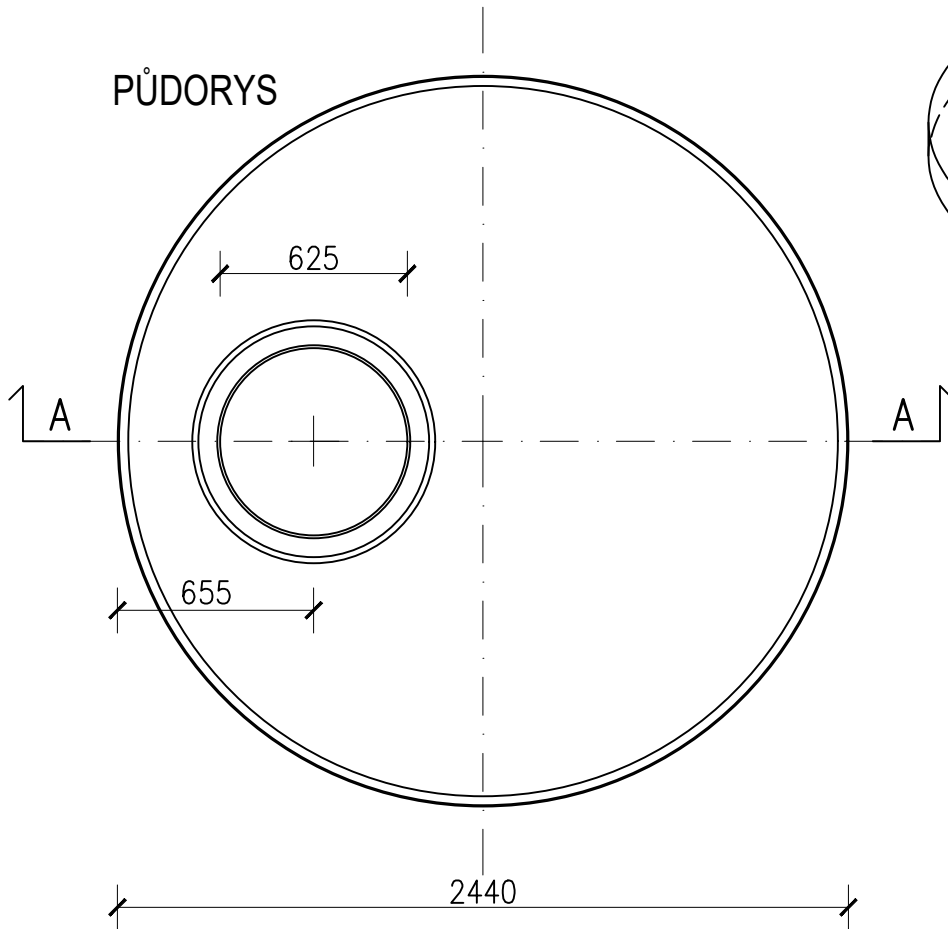
DETAIL B - SPODNÍ HRANY



3D POHLED



PŮDORYS



TECHNICKÉ PARAMETRY

a [mm]	b [mm]	tl. [mm]	průměr desky [mm]	průlezná šířka otvoru [mm]	hmotnost s otvorem [t]	hmotnost bez otvoru [t]
dle výběru	dle výběru	200	2440	625	2,18	2,34

prvek:

ZÁKRYTOVÁ DESKA - POJEZDNÁ, D400

STYLSTAV s.r.o.
PREFA KŘÍŽANOV